

WEMALUX - M Serie Leitfaden

EGLA GMBH MARIE-CURIE-STRASSE 12, 73230 KIRCHHEIM UNTER TECK, DEUTSCHLAND
E-MAIL INFO@EGLA-GMBH.DE, **WEBSITE** WWW.EGLA-GMBH.DE, **TELEFON** +49 7021 93200 - 0



//engineering innovation

Deckenöffnung	x	cm	Stück
Deckenöffnung	x	cm	Stück
Deckenöffnung	x	cm	Stück

Bestellung

Anfrage

WEMALUX - Kunststofflichtkuppel

U - Wert	2,5 W/m ² K	(2 - schalig)
	1,8 W/m ² K	(3 - schalig)
	1,4 W/m ² K	(4 - schalig)
	1,2 W/m ² K	(5 - schalig)
	0,9 W/m ² K	(Thermosheet)
	Hagelschutz	Hitzeschutz

ACUSTICO - Flachdachfenster

U - Wert	1,1 W/m ² K	(2 - Scheibenglas)
	0,9 W/m ² K	(3 - Scheibenglas)
	Hitzeschutz	
	Durchsturzsicher nach EN1873	

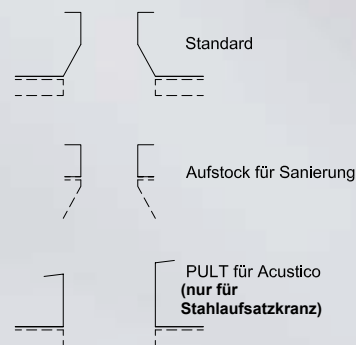
Aufsatzkranz

Höhe (20cm über wasserführenden Schicht)

GFK	20cm	30cm	40cm	50cm		
Stahl	20cm	30cm	40cm	50cm	60cm	80cm

Außen wetterfest versiegelt mit GFK-Schale

U - Wert	1,1 W/m ² K (2cm)	0,6 W/m ² K (4cm)
	0,4 W/m ² K (6cm)	0,3 W/m ² K (8cm)



Lüftung

230V - 300mm Hub
 Dachausstieg manuell
 Treppenhausentrauchung (LBO)
 NRW CO-2 EN 12101-2
 NRW 24V EN 12101-2
 Verdunklungsrollo innen
 Rolladen außen

Sicherheit

LIFE-GUARD (Stahlgitter im Aufsatzkranz) beschichtet in RAL
LIFE-NET (Edelstahlnetz zwischen den Schalen)
LIFE-GLAS (VSG Scheibe unter den Schalen)

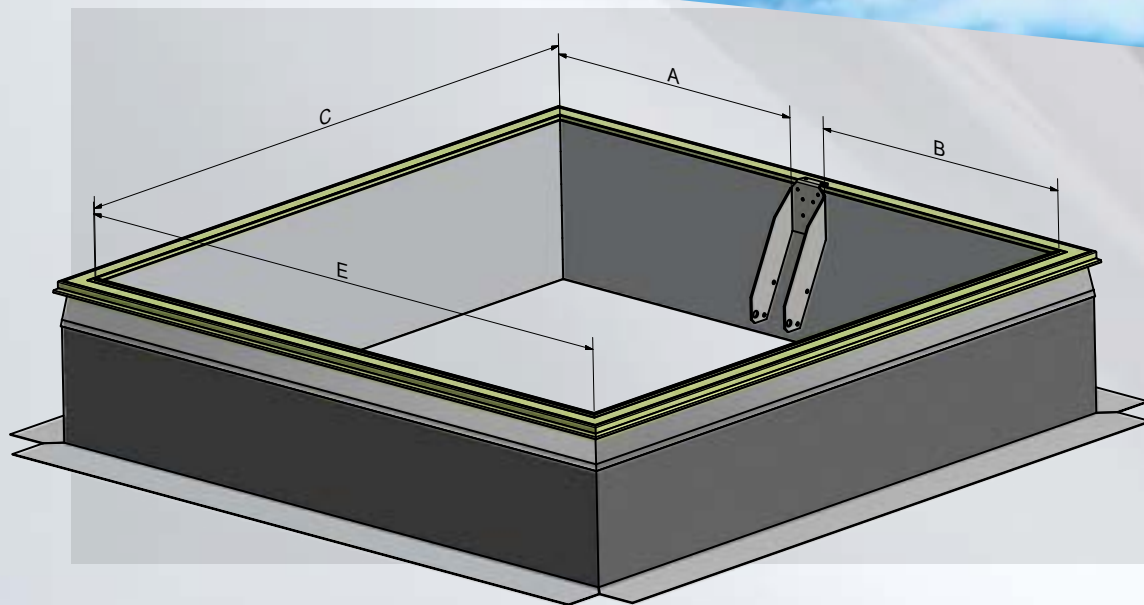
EIN UNTERNEHMEN DER
 FIRMENGRUPPE EBERSPÄCHER
 TAGESLICHTTECHNIK

WEMALUX - M Serie Leitfaden

EGLA GMBH MARIE-CURIE-STRASSE 12, 73230 KIRCHHEIM UNTER TECK, DEUTSCHLAND
E-MAIL INFO@EGLA-GMBH.DE, WEBSITE WWW.EGLA-GMBH.DE, TELEFON +49 7021 93200 - 0

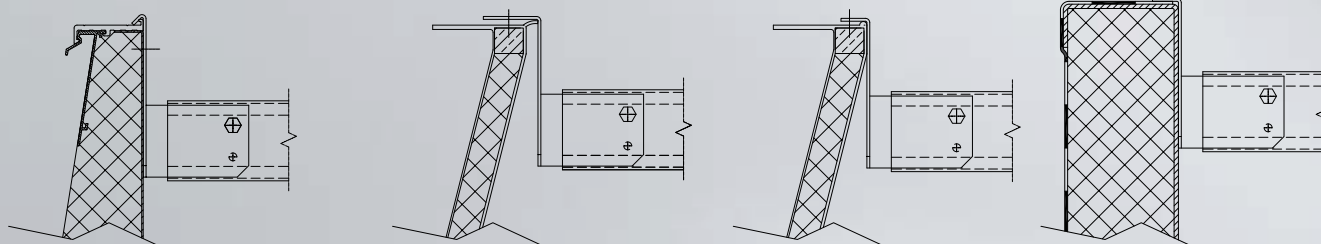


//engineering innovation

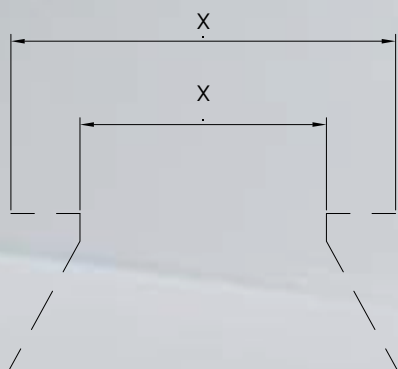


Durchsturz-sicherung
LIFE-GUARD
Maßangaben für
bestehende Zargen.

Flanschgeometrie der bestehenden Zarge



Fertig vormontiert für Selbstmontage.



Sanierungsrahmen
wird benötigt, wenn der
Aufsatzkranz bestehen
bleibt und die Eindeckung
ersetzt werden soll.

Bemerkungen

Unterschrift

EIN UNTERNEHMEN DER
FIRMENGRUPPE EBERSPÄCHER
TAGESLICHTTECHNIK